

[Luft]

[Wasser]

[Erde]

[Buderus]

Öl-Brennwert-
Kompaktheizkessel

Leistungsbereiche:
18 bis 27 kW



**Die Heizkosten schön im Griff haben –
mit moderner Brennwerttechnik**

Logano plus SB105

Logano plus GB135

Wärme ist unser Element

Buderus

Ihr Trumpf bei steigenden Energiepreisen: Buderus

Schlagen Sie den kletternden Preisen im Energiebereich ein Schnippchen! Buderus hat aus der Kombination von Öl und Brennwerttechnik eine neue Generation von Energieeffizienz für Sie entwickelt – mit beeindruckend geringem Verbrauch. Dafür aber mit umso größerem Heizkomfort und kompakten Abmessungen.



Inhalt

2/3	Wärme ist unser Element
4/5	Brennwerttechnik
6/7	Logano plus SB105 Technologie
8/9	Logano plus GB135 Technologie
10/11	Warmwasser-Speicher
12/13	Regelsystem
14	Luft-Abgas-Systeme
15	Heizsystemanbindung
16	Zubehör
17	Service
18/19	Technische Daten

Gute Nachrichten kommen von Buderus serienmäßig. Ob es um immer noch bessere Effizienzwerte geht oder um neue Ideen rund um das Heizen – viele Energieexperten arbeiten bei Buderus an diesen Themen, Tag für Tag. Das Ergebnis: Heizsysteme, die immer wieder neue Maßstäbe setzen. Die immer wieder die Menschen begeistern. Und die sich auszeichnen durch überdurchschnittliche Zuverlässigkeit und enorme Langlebigkeit.

[Luft]

[Wasser]

[Erde]

[Buderus]



25 Jahre Brennwert-Erfahrung zahlen sich jetzt aus. Für Sie.

Seien Sie der Nutznießer unserer großen Erfahrung mit einer jungen Technologie. Buderus hat im Laufe der letzten Jahre die Entwicklung der energiesparenden Brennwerttechnik auf die Spitze getrieben. Unser Antrieb: möglichst viel Wärme aus möglichst wenig Energie. Das Ergebnis: Brennwerttechnik, die einem Tag für Tag mehr Freude macht.

Sparsam und umweltschonend.

Wer energieeffizient heizt, hat immer doppelt Grund zur Freude. Denn außer seiner Geldbörse schont er auch die natürlichen Grundlagen unserer Existenz. Ein Grund mehr, sich für schwefelarmes Heizöl und die Brennwerttechnik von Buderus zu entscheiden. Aber nicht der einzige.

Eine gewinnende Kombination.

Öl plus Brennwert plus Buderus ist eine Rechnung, die sofort für Sie aufgeht. Denn Sie kombinieren perfekt Ausgereiftes mit großartiger Innovation. Der Energieträger Öl bietet ein hervorragendes, zuverlässiges Versorgungsnetz mit entsprechender Unabhängigkeit beim Einkauf. Keine Heiztechnologie kann dabei auf größere Erfahrungswerte zurückgreifen. Die hochmoderne Brennwerttechnik macht daraus das technologisch Machbare an Heizeffizienz und Kostenersparnis. Buderus fügt durch ein Höchstmaß an Qualität und Verarbeitungsgüte den Langzeit-Aspekt hinzu, damit die Freude an Ihrer neuen Heizung über Jahrzehnte erhalten bleibt und der Spareffekt Sie weit in die Zukunft trägt. Rechnen Sie ruhig einmal selbst nach, was dabei für Sie herauskommen kann: Unter www.buderus.de finden Sie einen entsprechenden Brennstoff-Ersparnisrechner.

Wärme ist unser Element

Ihre Vorteile:

Langjährige Erfahrung.

Beim Thema Heizen macht uns keiner etwas vor, allenfalls nach. Gut so – Buderus ist gerne Vorbild. Und energiesparendes Heizen kann es nicht genug geben. Doch nur bei Buderus heizen 275 Jahre Hersteller-Erfahrung mit. Für Ihr gutes Gefühl von Sicherheit.

Robuste und langlebige Qualität.

Jedes Heizsystem ist nur so stark wie seine schwächste Komponente. Darum gelten bei Buderus konsequent und durchgehend höchste Maßstäbe. Nur was ausgiebig erprobt ist und zuverlässig arbeitet, wird verwendet.

Dauerhafte Energieeffizienz.

Schön, wenn man beim Heizen sofort viel Energie spart. Doch die Rechnung muss auch langfristig aufgehen. Am meisten spart man bei lang anhaltender Funktionalität. Alles bei Buderus ist auf Langlebigkeit und konstante Leistung ausgelegt.

Hohe Wirtschaftlichkeit.

Buderus steht für Qualität. Gleichzeitig prüfen wir aber auch jeden Schritt der Herstellung auf seine Wirtschaftlichkeit. So hochwertig wie nötig und so günstig wie möglich. So bekommen Sie einen hohen Gegenwert für Ihr Geld. Und einen Wert, der für lange Zeit erhalten bleibt. Denn wir möchten, dass Sie als Kunde rundum zufrieden sind.

**So schön kann Heizen sein:
Logano plus SB105
Logano plus GB135**



Öl-Brennwert-Kompaktheizkessel
Logano plus SB105
(19/27 kW)
Logano plus GB135
(18 kW)



Öl-Brennwert-Kompaktheizkessel
Logano plus SB105
(19/27 kW)
Logano plus GB135
(18 kW)
mit Warmwasser-Speicher Logalux S135

Glänzendes Aussehen, glänzende Werte.

Der neue, kompakte Öl-Brennwert-Heizkessel Logano plus SB105 beeindruckt auf den ersten Blick. Schon sein angenehmes Äußeres spricht dafür, ihn nicht unbedingt verstecken zu müssen. Auch im Hobby- oder Wirtschaftsraum macht er eine sehr gute Figur. Zumal ihn im Betrieb eine unglaubliche Ruhe auszeichnet: Die kompakte und geschlossene Bauweise sowie der geräuschoptimierte zweistufige Blaubrenner Logatop machen den Logano plus SB105 zu einem der leisesten seiner Klasse. Hinzu kommt seine hohe Wirtschaftlichkeit in beiden Leistungsstärken: 19 oder 27 kW, je nach Größe Ihres Hauses und Ihrer Ansprüche. Und auf Wunsch auch gleich mit dem optimalen Warmwasserkomfort: Wenn Sie wollen sogar als elegante Tower-Lösung mit platzsparendem Speicher unterhalb des Kessels, perfekt und bündig angepasst.

Jeder Tropfen wird genutzt.

Hocheffiziente Energieausbeute mit sehr guten Verbrennungswerten ist die große Stärke des Logano plus SB105. Die zusätzliche Energie aus den Abgasen führt zu einem erstaunlichen Normnutzungsgrad von bis zu 104 %. Und weil dieses Sparwunder grundsätzlich mit dem zukunftsorientierten schwefelarmen Heizöl läuft, werden auch der Umwelt unnötige Belastungen erspart.

Kurz und bündig an die Wand gespielt.

Eine glatte Eins auch für die Art, wie sich der neue wandstehende Logano plus SB105 in die Umgebung einfügt. Da sich alle Anschlüsse oben am Heizkessel befinden, kann er direkt an der Wand stehen und zusätzlich Platz sparen. Die Installation ist so einfach und zeitsparend konzipiert, wie es nur geht. Die Ausstattung des neuen Geräts ist werkseitig bereits auf individuelle Montagesituationen vor Ort vorbereitet und angepasst. Das spart Zeit und damit auch Kosten.

Unerschütterlich, gutaussehend und offen für alles.

Das sind die gewinnenden Eigenschaften des Logano plus GB135. Für sein gutes Aussehen erhielt er die Auszeichnung Design Plus ISH 2003. Aber auch seine inneren Werte können sich sehen lassen: Aufgrund des Werkstoffs Guss ist er besonders robust und zuverlässig sowie widerstandsfähig gegen Korrosion. Er bringt Normnutzungsgrade von bis zu 99 %. Dabei ist er sehr genügsam und lässt sich auch mit preiswerten Standard-Heizölen betreiben.



„Der Logano plus SB105 ist die Heizung, auf die ich schon immer gewartet habe. Extrem sparsam im Verbrauch, verschwenderisch im Komfort.“



Brennwert ist Mehrwert.

Etwa 6 % der Wärme, die beim normalen Verbrennungsprozess entsteht, sind als Dampf im heißen Verbrennungsgas enthalten. Bei der energieeffizienten Brennwerttechnik wird auch diese Abgaswärme, die sonst verloren geht, konsequent mitgenutzt, um eine höhere Energieausbeute zu erzielen. Ein Optimum an Wärmenutzen wird dadurch erreicht, dass dem Abgas Wärme entzogen wird: durch Abkühlung und Kondensation im Wärmetauscher. Bezogen auf den klassischen Heizwert des eingesetzten Brennstoffs entstehen so Normnutzungsgrade von über 100 % – im Fall des Logano plus SB105 satte 104 %. Ein schönes Plus an Effizienz. Die damit verbundene niedrige Abgastemperatur und die interne Kondensation stellen hohe Anforderungen an die Konstruktion des Heizkessels, die hier vorbildlich erfüllt werden.

Logano plus SB105: Technik, auf die Sie in Zukunft setzen können

Auch das lässt Sie obenauf sein: Der Logano plus SB105 ist unter der Abdeckung so konstruiert, dass Sie lange Freude an ihm haben werden. Weil alles an ihm auf Langlebigkeit und Servicefreundlichkeit ausgelegt ist, von den Edelstahlkessel-Heizflächen bis zum Blaubrenner.



Wandbündige einfache Montage
Alle Rohranschlüsse liegen oben.

Flexible Platzwahl
Kompakt und mit variablem Abgassystem.

Intelligente Regelung
mit hochmoderner EMS-Technologie.

Sehr leiser Betrieb
dank geschlossener Bauweise.

Einfacher Service
Alle wichtigen Teile von vorne zugänglich.

Extreme Robustheit
durch hochwertigen Edelstahl
und optimale Formgebung.

Hohe Langlebigkeit
durch Metal Dusting Protection.

104 % Normnutzungsgrad
durch zweistufigen Blaubrenner
Logatop BZ¹ und Brennwerttechnik.

Der Brenner: ein absolutes Meisterstück.

Für die große Energieausbeute des Logano plus SB105 spielt der Brenner eine entscheidende Rolle. Hier kommt ein Präzisionsbauteil zum Einsatz, das die Effizienz im wahrsten Sinne auf die Spitze treibt: der zweistufige Blaubrenner Logatop BZ¹. Sein besonderes Markenzeichen: die durch und durch blaue Flamme. Was bedeutet, dass die Verbrennung absolut sauber und praktisch rußfrei erfolgt, hocheffizient und mit niedrigen Schadstoffemissionen. Ein hochwertiges Brennerrohr verleiht dem Brenner eine sehr hohe Robustheit und sorgt für einen leisen Betrieb – Aufwand, der sich lohnt und sich langfristig rechnet. Ein weiterer Vorteil: Mit seinem zweistufigen Betrieb kann er seine Leistung schnell an den aktuellen Wärmebedarf anpassen. Wenn es also draußen nicht sehr kalt ist, schaltet der Brenner auf die kleinere Stufe und spart so Energie. Das sorgt zusätzlich für lange Laufzeiten auf kleiner Stufe, reduziert den Verschleiß und ist optimal für den Brennwertnutzen. Das elektronisch geregelte Gebläse reduziert den Stromverbrauch und optimiert die Verbrennung.



Der perfekt gestaltete Wärmetauscher sorgt für ausgezeichnete Normnutzungsgrade.

¹ Lizenz 

Umweltschutz, der sich rechnet.

Der Betrieb mit schwefelarmem Heizöl ist umweltfreundlich und ökonomisch attraktiv. So kann bei Verwendung von Heizöl EL schwefelarm (nach DIN 51603) die sonst obligatorische Neutralisation der Kondensate entfallen – was geringere Kosten bedeutet, auch bei der jährlichen Wartung. Übrigens: Da beim Logano plus SB105 durch das Heizen mit schwefelarmem Heizöl die Verschmutzung geringer ist, ist auch die Reinigung des Kessels besonders einfach und schnell durchzuführen.

„Sauber, still und leise vollbringt der Logano plus SB105 bei uns zu Hause absolute Höchstleistungen. Dabei sieht er gut aus und schont die Umwelt – was will man mehr?“



Die Vorteile des Logano plus SB105 auf einen Blick:

- hocheffiziente Brennwerttechnik
- Normnutzungsgrad von bis zu 104 %
- Blaubrenner Logatop BZ¹ für optimale Verbrennung
- extrem leise
- raumluftunabhängiger Betrieb
- montagefreundlich: alle Anschlüsse oben am Kessel
- wandbündige Aufstellung
- umweltschonend durch Brennwertnutzen und reduzierte Schwefeldioxidemissionen
- gute Bauteilzugänglichkeit von vorne

Solide Technik bei größter Flexibilität: Logano plus GB135

Ein cleverer Zug: In diesem Kompaktheizkessel vereint Buderus die Errungenschaften innovativer Brennwerttechnik mit der Langlebigkeit und Widerstandsfähigkeit von Grauguss. Die Möglichkeit, ihn raumluftunabhängig zu betreiben, und der im Vergleich mit herkömmlichen Öl-Heizkesseln deutlich reduzierte Schallpegel machen Sie besonders flexibel in der Aufstellung.



Leicht Anschluss finden

Alle Anschlüsse an der Kesseloberseite.

Freie Platzwahl

Raumluftunabhängiger Betrieb möglich.

Logamatic EMS

Intelligentes Regelsystem.

Leiser Betrieb

Geschlossene Bauweise für leisen Betrieb.

Besonders robust

dank Werkstoff Grauguss.

Hochflexibel

Handelsübliche Heizöle EL Standard und schwefelarm können verwendet werden.

Einfacher Transport

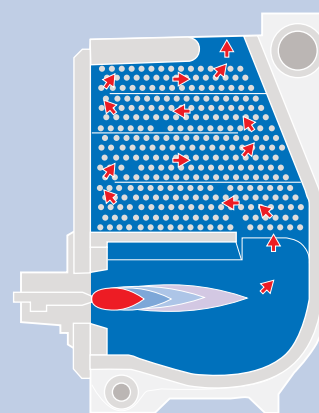
Kessel und Speicher werden wahlweise komplett montiert oder getrennt geliefert.

Bewährtes Material

Warmwasser-Speicher mit DUOCLEAN MKT für hygienisch reines Wasser.

Chancen sehen und nutzen – und mehr gewinnen.

Die Brennwertnutzung beim Logano plus GB135 erfolgt in Verbindung mit einem fest zugeordneten Abgassystem. Die zusätzliche Energie aus den Abgasen führt zu Normnutzungsgraden von bis zu 99 %. Das dabei entstehende Kondensat wird in der Kondensatfalle aufgefangen und kann auf Wunsch durch eine Neutralisation ausgeglichen bzw. abgeleitet werden. Bei Einsatz von schwefelarmem Heizöl kann auf die Neutralisation verzichtet werden. Und die optimale Abstimmung zwischen Heizkessel, Regelung und Ölbrenner garantiert hohe Jahresnutzungsgrade.



Der Kesselblock des Logano plus GB135: optimale Wärmeübertragung durch Gestaltung des Brennraums und der Nachschaltheizflächen mit Spezial-Grauguss

Frei entscheiden, reagieren, profitieren.

Der Blaubrenner verbrennt das Öl praktisch rußfrei. Und zwar jedes: Der Logano plus GB135 läuft mit allen handelsüblichen Heizölen EL nach DIN 51603 Standard. Neben Heizöl EL ist auch das ökologisch hochwertige Heizöl EL schwefelarm (< 0,005 Gewicht %) einsetzbar. Damit bleiben Sie auch beim Einkauf flexibel und können auf günstige Bewegungen am Markt reagieren.



Das Öl-Brennwert-Heizkessel-System
Logano plus GB135 kann raumluftunabhängig betrieben werden – so können Sie den Aufstellungsort frei wählen.

Die Vorteile des Logano plus GB135 auf einen Blick:

- sehr hohe Robustheit durch Grauguss
- effizientes Brennwerttechnik-System
- Normnutzungsgrade von bis zu 99 %
- Blaubrenner Logatop BZ¹ für optimale Verbrennung
- extrem leise
- raumluftunabhängiger Betrieb
- montagefreundlich: alle Anschlüsse oben am Kessel
- wandbündige Aufstellung
- alle marktüblichen Heizölartern – EL Standard und schwefelarm – einsetzbar

Baden, baden

Ob Ein- oder Zweifamilienhaus: Der Logano plus SB105 und der Logano plus GB135 bieten Ihnen den Warmwasserkomfort, den Sie brauchen. Eine große Auswahl an entsprechenden Speichern steht zu Ihrer Verfügung. Besonders attraktiv ist natürlich die Lösung mit einem optisch passenden Speicher, der direkt neben oder unter Ihrem Kompaktheizkessel Platz findet.



Logano plus SB105 mit Warmwasser-Speicher Logalux S135

Aufeinander, nebeneinander – wie Sie wollen.

Die Warmwasser-Speicher Logalux S135 und – entsprechend größer – Logalux S160 zeichnen sich aus durch ihre kompakten Abmessungen und die langjährig bewährte Technik des integrierten Wärmetauschers, durch schnelle Speicheraufheizung und Eignung für alle Wasserhärten. Das auf den Logano plus SB105 und den Logano plus GB135 abgestimmte Design ist ein zusätzlicher Vorteil, sodass Sie die Speicher wahlweise neben oder unter Ihrem neuen Heizkessel aufstellen können. Alle Warmwasser-Speicher von Buderus sind mit der Thermoglasur DUOCLEAN MKT ausgestattet. Hierbei sind sämtliche trinkwasserberührten Flächen mit einem glasartigen Material versiegelt, das chemisch absolut neutral ist und zuverlässig vor Korrosion und Ablagerungen schützt.



Macht sich überall gut. Der Logano plus SB105 lässt sich trotz seiner großen Leistungsfähigkeit kompakt und platzsparend auch ohne Heizungskeller aufstellen.



Hygienisch einwandfreier Warmwasserkomfort mit DUOCLEAN MKT.

Warmwasser satt – Komfort ohne Ende.

Bei erhöhtem Warmwasserbedarf kann in Ihrem Haus aber auch die Kombination mit einem separaten Warmwasser-Speicher eine gute Wahl sein. Das Buderus System bietet Ihnen hier eine Fülle maßgeschneiderter Varianten für die Trinkwassererwärmung an, die genau das Richtige tun: die benötigte Menge mit ausreichender Temperatur im richtigen Moment zur Verfügung zu stellen. Die Speicher der Serie Logalux SU beispielsweise sind eine sehr wirtschaftliche Lösung für Zwei- und Mehrfamilienhäuser.



Logalux SU/SM/SL

Ein System, das keine Grenzen kennt.

Vielleicht wollen Sie jetzt oder später Ihren Logano plus SB105 ja auch durch den Einsatz regenerativer Energiequellen ergänzen oder erweitern, z. B. mit einer Solaranlage. Kein Problem auf der Wasserseite, denn auch dafür gibt es von Buderus abgestimmte Solar-Wasserspeicher, wie z. B. den Logalux SM oder SL, die mit der gesamten Anlage harmonisch zusammenarbeiten und wahre Effizienz erst dadurch Realität werden lassen. Erhältlich in den verschiedensten Größen und Ausführungen. Ihr Heizungsfachmann gibt Ihnen Tipps dazu.

„Mein Wasser muss tiptopp sauber sein – schließlich ist es auch ein Lebensmittel. Gut, dass ich mich auf Buderus voll und ganz verlassen kann.“



Die Vorteile der Buderus Warmwasser-Speicher auf einen Blick:

- hohe Trinkwasserqualität
- Thermoglasur DUOCLEAN MKT für ausgezeichnete Hygiene
- Lösungen für jeden Anwendungsbedarf
- großer Warmwasserkomfort auf wenig Raum
- hocheffiziente Wärmedämmung
- zu jeder Zeit warmes Wasser verfügbar
- gleichmäßige Entnahmetemperatur
- große Wartungsöffnungen für einfache Reinigung
- einfache Systemerweiterung mit einer Solaranlage möglich

Perfekt abgestimmt: untereinander und auf Ihren Bedarf

Bei Buderus steht der Mensch im Mittelpunkt. Und nicht die Technik. Deshalb legen wir bei unseren Produkten höchsten Wert auf leichte Bedienbarkeit: wie bei den Bedieneinheiten für das Regelsystem Logamatic EMS, das Energie Management System von Buderus. Mit wenigen Handgriffen haben Sie Ihre Heizungsanlage im Griff und stellen alles nach Ihren Wünschen ein. Einfach nur „Drücken und Drehen“.



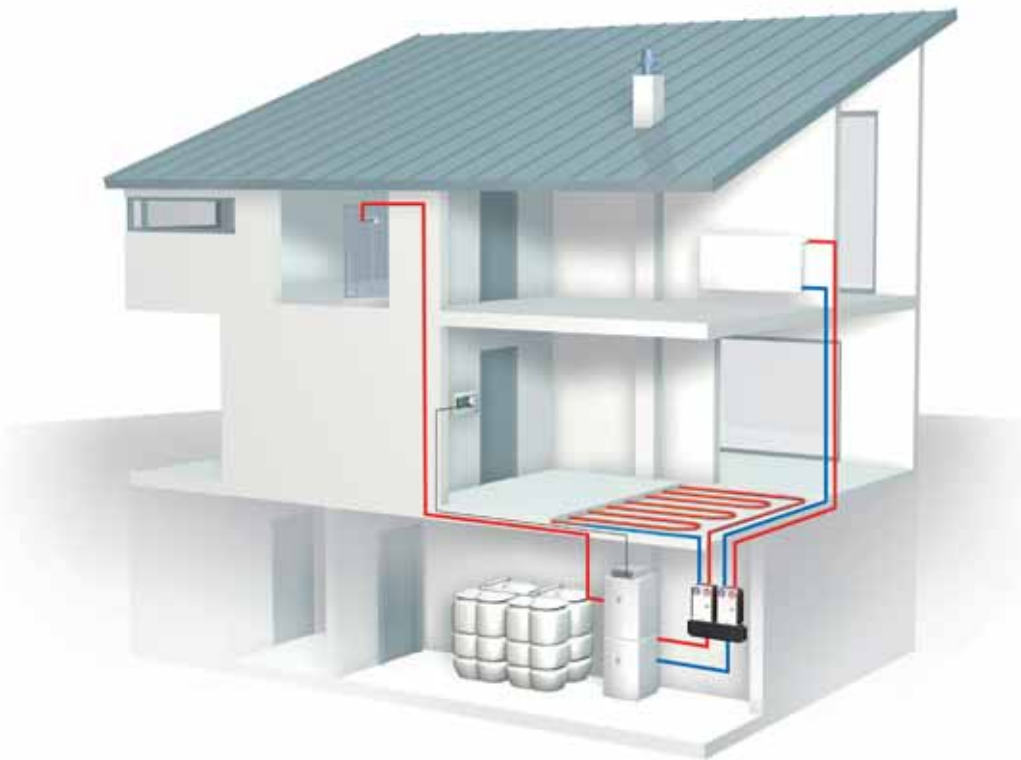
Das Gehirn und die Befehlszentrale: EMS sorgt dafür, dass der Basiscontroller BC10 im Logano plus SB105 und die Bedieneinheit RC35 aufs Harmonischste zusammenarbeiten – für ein Maximum an Komfort und Effizienz.



Sie regeln das schon. Mit Logamatic EMS.

EMS, das zukunftsorientierte Energie Management System von Buderus, stellt auf geniale Weise sicher, dass alle Komponenten Ihrer Heizungsanlage perfekt zusammenarbeiten und die Einsparmöglichkeiten auch tatsächlich optimal ausgeschöpft werden. Mit Hilfe des einheitlichen, benutzerfreundlichen Bedienkonzepts ist der volle Funktionsumfang Ihres Logano plus SB105 einfach, schnell und komfortabel abrufbar. EMS besteht immer aus einem Basiscontroller BC10 und der dazugehörigen Bedieneinheit Logamatic RC35, ist aber mit zusätzlichen Komponenten erweiterbar. Bis zu vier unabhängige Heizkreise, drei davon gemischt, lassen sich so ansteuern – plus Trinkwassererwärmung und Solarsystemregelung. Und wer noch mehr Komfort wünscht, entscheidet sich für die Funk-Variante der Bedieneinheit, die Logamatic RC20 RF. Die lässt sich in jeden Raum mitnehmen und überall einsetzen, ohne Kabel und Installationsaufwand.

Extrem benutzerfreundlich: Durch einfaches „Drücken und Drehen“ führt das Klartext-Display sicher durch das strukturierte Menü. So haben Sie alle Informationen zur Hand. Zum Beispiel zeigt Ihnen die integrierte „Wetterstation“ grafisch aufbereitet jederzeit die Außentemperatur an.



Immer gut im Bilde: durch ein Frühwarnsystem.

EMS hat den Vorteil, dass Regelung und Feuerungsautomat intelligent miteinander kommunizieren. Das sichert ein reibungsloses Zusammenspiel von Heizkessel und Brenner und damit auch den Betrieb der Anlage. Sollte dennoch einmal eine Störung auftreten, erkennt sie frühzeitig das integrierte Buderus Service Diagnose System SDS und zeigt sie auf dem Display der Bedieneinheit Logamatic RC35 klar und deutlich an. Ihr Heizungsfachmann hat blitzschnell alle wichtigen Daten zur Hand.



Die Vorteile Ihrer Regelung EMS auf einen Blick:

- zuverlässige Koordination sämtlicher Heizungskomponenten
- Regelung von bis zu vier unabhängigen Heizkreisen mit RC35
- Solarsystemregelung integrierbar
- konsequente, koordinierte Ausschöpfung aller Energiesparpotenziale
- komfortable Bedienung aus den Wohnräumen, als Zubehör auch per Funk (RC20 RF)
- integrierte „Wetterstation“ mit grafischer Darstellung der Außentemperatur
- intelligente, dialogorientierte Benutzerführung: sämtliche Informationen über Anlage, Kessel und Brenner auf dem Display ablesbar
- selbsterklärendes Klartext-Display
- zielführende Unterstützung der Servicefachleute bei der Parametrierung einschließlich automatischer Warnhinweise
- Möglichkeit zur Ferndiagnose und zum Fernwirken

Viel Freiheit beim Umbau, Ausbau, Einbau

Mit Buderus genießen Sie planerische Freiheit an allen Ecken und Enden: Der Logano plus SB105 und der Logano plus GB135 sind für den Betrieb mit den verschiedensten Luft-Abgas-Systemen geeignet. Deshalb lassen sich die Heizkessel fast überall im Gebäude anbringen – was für Neubaupläne genauso attraktiv ist wie für die Modernisierung.



Raumluftabhängige Aufstellvariante mit eingezogenem Abgasrohr im Schornstein (nicht geeignet zur Luftansaugung)

Raumluftunabhängige Aufstellvarianten mit konzentrischem Luft-Abgas-System aus Kunststoff im Schornstein

Raumluftunabhängige Aufstellvarianten mit konzentrischem Luft-Abgas-System aus Kunststoff, mit Dachdurchführung

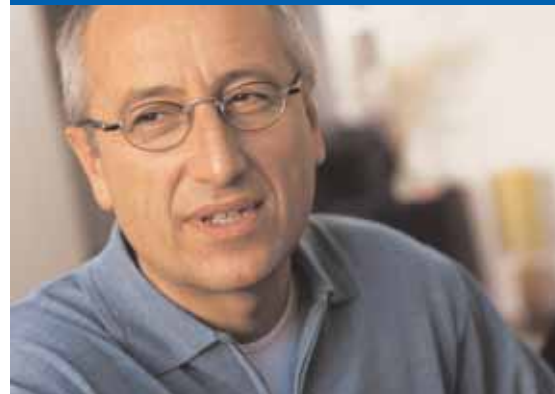
Raumluftabhängige Betriebsweise.

Der Logano plus SB105 und der Logano plus GB135 ermöglichen einen raumluftabhängigen Betrieb: Der für die Verbrennung notwendige Sauerstoff kommt dann aus der umgebenden Raumluft. Dafür müssen im Aufstellraum ausreichend große Zuluftöffnungen nach außen vorhanden sein. Die Abgase werden über ein montagefreundliches Kunststoff-Abgassystem oder ein feuchteunempfindliches und überdruckdichtes Abgassystem, das für Brennwert-Heizkessel geeignet ist, abgeführt.

Raumluftunabhängige Betriebsweise.

Beide Öl-Brennwert-Kompaktheizkessel können Sie auch raumluftunabhängig betreiben, etwa durch das Rohr-in-Rohr-System von Buderus: Im Innenrohr werden die Abgase nach oben abgeleitet, der äußere Rohrbereich führt die Verbrennungsluft von außen zu. So kann das Gerät praktisch überall im Haus montiert werden – die Heizung benötigt keinen eigenen Raum mehr. Belüftungsöffnungen sind nicht erforderlich. Angenehmer Nebeneffekt: Der Heizkessel kann bei der raumluftunabhängigen Betriebsweise innerhalb der gedämmten Gebäudehülle stehen, was zu einer deutlich besseren Bewertung nach der Energieeinsparverordnung führt und Energie einspart.

„Ein ganz neues Wohngefühl, wenn man seinen Heizkessel da aufstellen kann, wo man möchte. Ich bin begeistert.“

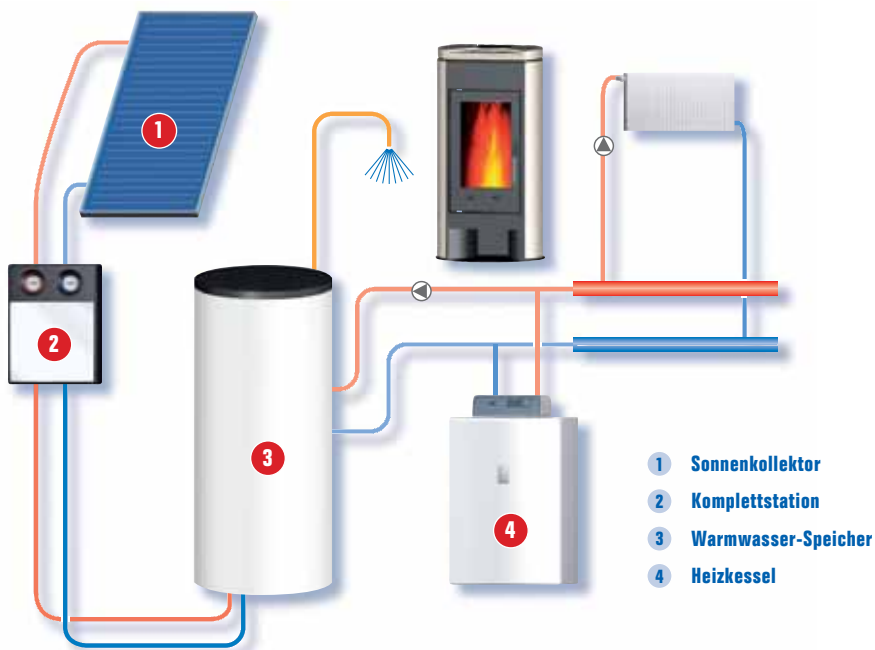


Die Platzierungs-Vorteile des Logano plus SB105 und des Logano plus GB135:

- Platzierung der Geräte praktisch überall im Gebäude möglich
- Luft-Abgas-Systeme für raumluftabhängigen wie raumluftunabhängigen Betrieb
- alle Luft-Abgas-Systeme sind geprüft und zugelassen
- kostengünstige und montagefreundliche Kunststoff-Abgassysteme
- kleine Rohrquerschnitte 80/125 lassen sich in nahezu allen Schornsteinschächten installieren

Es geht noch weiter – mit System

Der Name Buderus steht für ein Programm an Heiztechnik und Technologie-Komponenten, wie es breiter und tiefer nicht sein kann, und für umfassendes, komplettes Heizmanagement aus einer Hand. Ihr Vorteil: Was Sie auch vorhaben – alles ist optimal aufeinander abgestimmt. So können Sie Ihre Pläne schnell und unkompliziert umsetzen. Mit größtmöglicher Zukunftssicherheit.



Beispiel für die Erweiterung einer Heizungsanlage durch den Einsatz regenerativer Energien

Ein System, unendliche Vorteile.

Das Buderus System bietet alles rund ums Thema Heizen: vom Heizkessel bis zum Sonnenkollektor, vom Warmwasser-Speicher bis zum Heizkörper, von der Regelung bis zum durchgängigen Zubehör. Unsere Regelsysteme verfügen über ein einheitliches Bedienkonzept und ermöglichen wirtschaftliches, umweltschonendes Heizen. Alle Produkte sind optimal aufeinander abgestimmt: für leichte Planung und Installation.

Kombinieren, erweitern, umrüsten: Sie haben alle Möglichkeiten.

Mit Buderus öffnen sich Ihrem Heizsystem alle nur erdenklichen Freiräume. Gerade der Logano plus SB105 ist ein perfekter Team-Player, wenn es darum geht, beispielsweise die Energie der Sonne mit einzubeziehen. Ihr Logano plus SB105 bringt die richtigen Voraussetzungen dafür schon mit. So sind Sie auf alles bestens vorbereitet. Alles lässt sich exakt Ihren Bedürfnissen entsprechend ausbauen und abstimmen. Ein Beispiel: die Solar-Systemregelung SM10. Diese Systemregelung ermöglicht bis zu 10 % zusätzlichen solaren Zugewinn und bis zu 24 % weniger Brennerstarts. Gut für die Umwelt und für den Geldbeutel. So können Sie immer Schritt für Schritt umsteigen. Mit System.



Die Systemvorteile von Buderus auf einen Blick:

- perfekte Anbindung von Anlagen zur Nutzung regenerativer Energien
- praktisch unbegrenzte Kombinationsmöglichkeiten
- perfekte Abstimmung und Regelung aller Komponenten

Eine runde Sache: Perfektion bis ins Detail

Selbst die beste Heiztechnik und die ausgeklügelteste Kombination modernster Geräte kann nur dann wirklich alles für Sie herausholen, was physikalisch möglich ist, wenn die Hydraulik optimal geregelt ist. Auch im richtigen Zubehör steckt ein enormes Effizienzpotenzial. Deshalb legt Buderus so großen Wert darauf, dass alle Komponenten zusammenpassen. Auch die ganz kleinen.



Gehört für uns einfach dazu: das Zubehör.

Die Bandbreite unseres Angebots reicht vom Zubehörteil des Heizkessels über Pumpen, Hähne und Isolierungen bis hin zu Heizkörpern und Armaturen. Abgedeckt wird diese Palette zum einen durch unsere beiden Eigenmarken Logafix und Logavent, darüber hinaus arbeiten wir eng mit Herstellern qualitativ hochwertigen Zubehörs zusammen. Dadurch ist alles nicht nur technisch, sondern auch im Erscheinungsbild optimal auf unsere Erzeugnisse abgestimmt. So kommt bei Buderus vom ersten Beratungsgespräch bis zur letzten Schraube wirklich alles aus einer Hand – das bedeutet für Sie eine denkbar einfache und sichere Abwicklung von A bis Z.



Bei Buderus bekommen Sie alles aus einer Hand. Und wenn wir alles sagen, dann meinen wir auch alles. Bis hin zur kleinsten Schraube.

Ein Service, an den man sich gewöhnen kann

Eine große Marke wie Buderus hat natürlich auch beim Service ihre Vorzüge. Insgesamt 48 Niederlassungen in ganz Deutschland unterstützen die vielen Buderus Partner im Heizungsbau und damit auch Sie, denn ob ein Ersatzteil benötigt wird, ein Problem auftaucht oder es vor Ort besondere Fragen bei Planung oder Installation gibt: Auf Buderus ist beim Service Verlass.

Wir sind für Sie da.

Unsere Kunden empfinden all dies als das, was es ist: als echten Service aus einer Hand. Ein System, ein Ansprechpartner, eine schnelle Lösung. Da spielt es für uns als international tätiges Unternehmen auch keine Rolle, wo in Deutschland sich Ihr Haus befindet. Wir sind überall für Sie da. Übrigens: Unseren 24-Stunden-Ersatzteilservice können Sie wörtlich nehmen: Innerhalb dieser Zeit liefern wir jedes Teil genau da aus, wo es gebraucht wird. Garantiert.

Heute schon an morgen denken.

Jede neue Heizung ist eine Investition, über die man nachdenken sollte. Auch wenn sie sich – wie bei Buderus – schnell bezahlt macht durch große Einsparmöglichkeiten. Doch uns ist auch wichtig, dass Sie sich damit alles offenhalten für die Zukunft. Buderus ist ein großer Universal-Anbieter, der in Systemen denkt und dafür sorgt, dass jede Erweiterung – ob durch Solarenergie oder Wärmepumpe – perfekt zu dem passt, was schon da ist.

Der Systemgedanke zählt.

Mit Buderus sind Ihrem Heizsystem keinerlei Beschränkungen gesetzt – weder in der Nutzung erneuerbarer und umweltschonender Energieträger noch in der Kombination mit „klassischen“ Lösungen. Und dass alles optimal funktioniert, dafür sorgen wir als großer, universaler Systemanbieter. Denn nur Komponenten, die perfekt aufeinander abgestimmt sind, können perfekt zusammenarbeiten. Das gilt für eine Regelung genauso wie für einen Heizkessel oder einen Pufferspeicher.



Die Buderus Service-Pluspunkte auf einen Blick:

- schneller Vor-Ort-Service im Falle eines Falles
- 24 Stunden am Tag
- 48 Niederlassungen in ganz Deutschland, stets in Ihrer Nähe
- nur ausgesuchte Fachleute
- fortlaufende Schulungen
- umfangreiche Service-Dokumentation
- universales Systemsortiment für alle Themen rund ums Heizen
- perfekt aufeinander abgestimmte Komponenten

Bei Buderus arbeiten im Servicebereich nur ausgesuchte Fachleute, die permanent geschult und fortgebildet werden – denn die Technik wird immer intelligenter.

Technische Daten



Logano plus SB105

Abmessungen und technische Daten für SB105		
Kesselgröße	19	27
Nennwärmeleistung 1./2. Stufe (kW)	11/19	19/27
Kesselgesamtlänge (mm)	650	650
Breite des Kessels (mm)	600	600
Höhe mit Regelgerät H _R ^{1,2,3,4}		
Logano plus SB105 (mm)	960	960
Logano plus SB105 mit Logalux S135 (mm)	1700	1700
Logano plus SB105 mit Logalux S160 (mm)	1810	1810
Mindesthöhe des Aufstellraums (mm)	2045 ³ /2155 ⁴	2045 ³ /2155 ⁴
Gewicht netto ¹ (kg)	114	114
Kesselwasserinhalt (l)	60	52
Warmwasserspeicherinhalt (l) (Trinkwasser) ^{3,4}	135 ³ /160 ⁴	135 ³ /160 ⁴
Leistungskennzahl ^{3,4} (NL)	1,5 ³ /1,8 ⁴	1,5 ³ /2,0 ⁴

- 1 Öl-Brennwert-Kompaktheizkessel Logano plus SB105
- 2 Öl-Brennwert-Kompaktheizkessel Logano plus SB105 mit Kesselunterbau
- 3 Öl-Brennwert-Kompaktheizkessel Logano plus SB105 mit Warmwasserspeicher S135
- 4 Öl-Brennwert-Kompaktheizkessel Logano plus SB105 mit Warmwasserspeicher S160

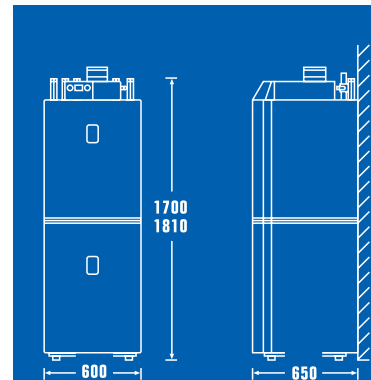


Logano plus SB105
Logalux S135*



Logano plus GB135
mit Logalux S135

Logano plus GB135	
Nennwärmeleistung 1./2. Stufe (kW)	10/18
Höhe x Breite x Tiefe (mm)	960 x 600 x 650
Höhe GB135/S135 (mm)	1700
Höhe GB135/S160 (mm)	1810



* Darstellung des Logano plus SB105 mit Logalux S135 baugleich mit Logano plus GB135. Aufbau bei Logano plus SB105 und Logano plus GB135 über- und nebeneinander möglich.



Logalux S135/S160

Logalux	S135	S160
Kombinierbar mit Kessel	SB105/GB135	SB105/GB135
Höhe (mm)	840	947
Breite/Durchmesser (mm)	600	600
Tiefe (mm)	650	650
Gewicht (kg)	92	102



Logalux SU

Logalux	SU160W	SU200W	SU300W
Kombinierbar mit Kessel	GB135/G135	GB135/G135	GB135/G135
Höhe (mm)	1188	1448	1465
Breite/Durchmesser (mm)	556	556	672
Tiefe (mm)	–	–	–
Gewicht (kg)	500	500	500

Hochwertige Heiztechnologie verlangt professionelle Installation und Wartung. Buderus liefert deshalb das komplette Programm exklusiv über den Heizungsfachmann. Fragen Sie ihn nach Buderus Heiztechnik, informieren Sie sich in einer unserer Niederlassungen oder besuchen Sie uns im Internet.

NL Berlin/Brandenburg

16727 Velten
Berliner Straße 1
Tel. (03304) 3 77-0

■ Abholcenter Tempelhof
Bessemerstr. 76a
12103 Berlin

■ Abholcenter Marzahn
Gewerbegebiet
Am Springfuhr
Coswiger Straße 8a
Zufahrt v. d. Beilsteiner
Straße 112-118
12681 Berlin

NL Neubrandenburg

17034 Neubrandenburg
Feldmark 9
Tel. (0395) 45 34-0

NL Rostock

18182 Bentwisch
Hansestraße 5
Tel. (0381) 6 09 69-0

NL Schwerin

19075 Pampow
Fährweg 10
Tel. (03865) 78 03-0

NL Hamburg

21035 Hamburg
Wilhelm-Iwan-Ring 15
Tel. (040) 7 34 17-0

■ Abholcenter

Gutenbergring 53
22848 Norderstedt
Tel. (040) 50 09-14 17

NL Kiel

24145 Kiel
Edisonstraße 29
Tel. (0431) 6 96 95-0

NL Bremen

28816 Stuhr
Lise-Meitner-Straße 1
Tel. (0421) 89 91-0

NL Hannover

30916 Isernhagen
Stahlstraße 1
Tel. (0511) 77 03-0

NL Bielefeld

33719 Bielefeld
Oldermanns Hof 4
Tel. (0521) 20 94-0

NL Gießen

35394 Gießen
Rödgener Straße 47
Tel. (0641) 4 04-0

NL Goslar

38644 Goslar
Magdeburger Kamp 7
Tel. (05321) 5 50-0

NL Magdeburg

39116 Magdeburg
Sudenburger Wuhne 63
Tel. (0391) 60 86-0

NL Düsseldorf

40231 Düsseldorf
Höher Weg 268
Tel. (0211) 7 38 37-0

NL Dortmund

44319 Dortmund
Zeche-Norm-Straße 28
Tel. (0231) 92 72-0

NL Essen

45307 Essen
Eckenbergstraße 8
Tel. (0201) 5 61-0

NL Wesel

46485 Wesel
Am Schornacker 119
Tel. (0281) 9 52 51-0

NL Münster

48159 Münster
Haus Uhlenkotten 10
Tel. (0251) 7 80 06-0

NL Osnabrück

49078 Osnabrück
Am Schürholz 4
Tel. (0541) 94 61-0

NL Köln

50858 Köln
Toyota-Allee 97
Tel. (02234) 92 01-0

NL Aachen

52080 Aachen
Hergelsbendenstr. 30
Tel. (0241) 9 68 24-0

NL Trier

54343 Föhren
Europa-Allee 24
Tel. (06502) 9 34-0

NL Mainz

55129 Mainz
Carl-Zeiss-Straße 16
Tel. (06131) 92 25-0

NL Koblenz

56220 Bassenheim
Am Gülser Weg 15-17
Tel. (02625) 9 31-0

NL Meschede

59872 Meschede
Zum Rohland 1
Tel. (0291) 54 91-0

NL Frankfurt

63110 Rodgau
Hermann-Staudinger-Str. 2
Tel. (06106) 8 43-0

NL Saarbrücken

66130 Saarbrücken
Kurt-Schumacher-Str. 38
Tel. (0681) 8 83 38-0

NL Kaiserslautern

67663 Kaiserslautern
Opelkreisel 24
Tel. (0631) 35 47-0

NL Viernheim

68519 Viernheim
Erich-Kästner-Allee 1
Tel. (06204) 91 90-0

NL Esslingen

73730 Esslingen
Wolf-Hirth-Straße 8
Tel. (0711) 93 14-5

NL Heilbronn

74078 Heilbronn
Pfaffenstraße 55
Tel. (07131) 91 92-0

NL Karlsruhe

76185 Karlsruhe
Hardeckstraße 1
Tel. (0721) 9 50 85-0

NL Villingen-

Schwenningen
78652 Deißlingen
Baarstraße 23
Tel. (07420) 9 22-0

NL Freiburg

79108 Freiburg
Stübeweg 47
Tel. (0761) 5 10 05-0

NL München

81379 München
Boschetsrieder Str. 80
Tel. (089) 7 80 01-0

NL Traunstein

83278 Traunstein/Haslach
Falkensteinstraße 6
Tel. (0861) 20 91-0

NL Ingolstadt

85098 Großmehring
Max-Planck-Straße 1
Tel. (08456) 9 14-0

NL Augsburg

86156 Augsburg
Werner-Heisenberg-Str. 1
Tel. (0821) 4 44 81-0

NL Kempten

87437 Kempten
Heisinger Straße 21
Tel. (0831) 5 75 26-0

NL Ravensburg

88069 Tettwang
Dr.-Klein-Straße 17-21
Tel. (07542) 5 50-0

NL Neu-Ulm

89231 Neu-Ulm
Böttgerstraße 6
Tel. (0731) 7 07 90-0

NL Nürnberg

90425 Nürnberg
Kilianstraße 112
Tel. (0911) 36 02-0

NL Regensburg

93092 Barbing
Von-Miller-Straße 16
Tel. (09401) 8 88-0

NL Kulmbach

95326 Kulmbach
Aufeld 2
Tel. (09221) 9 43-0

NL Würzburg

97228 Rottendorf
Edekastraße 8
Tel. (09302) 9 04-0

NL Erfurt

99091 Erfurt
Alte Mittelhäuser Str. 21
Tel. (0361) 7 79 50-0

NL Dresden

01458 Ottendorf-Okrilla
Jakobsdorfer Str. 4-6
Tel. (035205) 55-0

NL Leipzig

04420 Markkranstädt
Handelsstraße 22
Tel. (0341) 9 45 13-00

NL Zwickau

08058 Zwickau
Berthelsdorfer Str. 12
Tel. (0375) 44 10-0

Ihr kompetenter Partner rund ums Heizen:

BBT Thermotechnik GmbH
Buderus Deutschland
35573 Wetzlar

www.buderus.de
info@buderus.de

Buderus